

REGULERINGSKOMMISSIE VOOR ENERGIE IN HET BRUSSELS HOOFDSTEDELIJK GEWEST

BESLISSING (BRUGEL-BESLISSING-20241008-288)

betreffende de herziening van het door de
elektriciteitsdistributienetbeheerder voorgestelde
technische voorschrift CCLBI 20 voor de aansluiting van
laadpunten voor elektrische voertuigen op het distributienet
in het Brussels Hoofdstedelijk Gewest

Opgesteld op basis van artikel 1.37 van het technisch
reglement voor het beheer van het
elektriciteitsdistributienet in het Brussels Hoofdstedelijk
Gewest en van de toegang ertoe

08/10/2024

Inhoudsopgave

1	Juridische grondslag.....	3
2	Inleiding.....	4
3	Analyse van de wijzigingen.....	5
3.1	Toevoeging van een definitie.....	5
4	Conclusies.....	6
5	Beroep.....	6

I Juridische grondslag

Artikel 1.37 van het technisch reglement voor het beheer van het elektriciteitsdistributienet in het Brussels Hoofdstedelijk Gewest en van de toegang ertoe luidt als volgt:

'§ 1. Alle modelcontracten, reglementen, technische voorschriften, procedures en formulieren van de distributienetbeheerder opgesteld in toepassing van voorliggend Technisch Reglement, evenals alle wijzigingen ervan, worden ruim vóór hun geplande inwerkingtreding aan Brugel overgemaakt.

§ 2. De voorwaarden voor aansluiting op of toegang tot het elektriciteitsdistributienet, vervat in de documenten bedoeld in § 1, zijn onderworpen aan de voorafgaande goedkeuring van Brugel volgens de procedure bepaald in § 4.

(...)

§ 4. In de in paragraaf 2 bedoelde gevallen organiseert de distributienetbeheerder een raadpleging van de belanghebbenden overeenkomstig de in paragraaf 6 voorziene modaliteiten.

Na de raadpleging bezorgt de distributienetbeheerder het gewijzigde tekstvoorstel aan BRUGEL, samen met een verslag over de raadpleging.

Uiterlijk zestig kalenderdagen na ontvangst van het voorstel keurt Brugel het voorstel van de distributienetbeheerder goed of weigert Brugel het goed te keuren.

De nieuwe voorwaarden kunnen pas in werking treden na goedkeuring door BRUGEL.

In afwijking van alinea 1 kan BRUGEL beslissen dat geen raadpleging nodig is. BRUGEL informeert de distributienetbeheerder zo snel mogelijk. BRUGEL rechtvaardigt deze keuze in zijn eindbeslissing.

(...)

§ 6. Raadpleging van de betrokken partijen, als bedoeld in § 4, houdt in dat contact met hen wordt opgenomen en zij op de meest doeltreffende manier worden geïnformeerd over het voorstel, dat zij opmerkingen kunnen maken over het voorstel en dat zij worden geïnformeerd over de manier waarop deze opmerkingen door de distributienetbeheerder zullen worden behandeld, met inbegrip van gedetailleerde argumenten.

De distributienetbeheerder stelt een overlegprocedure op die minstens aan deze voorwaarden voldoet en legt deze ter goedkeuring voor aan BRUGEL. BRUGEL beslist binnen een termijn van maximaal zestig kalenderdagen om de voorgestelde procedure goed te keuren, een herziening ervan te vragen of ze te verwerpen.'

In overeenstemming met dit artikel moet BRUGEL de technische voorschriften goedkeuren met betrekking tot de architectuur voor de aansluiting van laadpunten voor elektrische voertuigen in het Brussels Hoofdstedelijk Gewest.

Deze beslissing beantwoordt aan deze verplichting.

2 Inleiding

Op 3 oktober 2024 heeft Sibelga een bijwerking van het voorschrift CCLBI20 betreffende de aansluiting van de laadpunten (hierna 'het voorschrift' genoemd) bij Brugel ingediend.

Sibelga heeft 2 kleine wijzigingen aangebracht in het document, die enkele contextuele elementen verduidelijken die specifiek van toepassing zijn op oplaadmodus 2 voor de DNG die op een LS-net zijn aangesloten (punt 4.1.2¹ van het voorschrift).

Ter herinnering: deze modus heeft betrekking op het opladen zonder gebruik te maken van een speciaal oplaadpunt, d.w.z. de gebruiker laadt een elektrisch voertuig op met behulp van een oplaadkabel die daartoe speciaal is voorzien en op een conventioneel huishoudelijk stopcontact is aangesloten.

Het aldus aangepaste voorschrift werd niet aan een openbare raadpleging onderworpen. BRUGEL aanvaardt dat de twee wijzigingen niet aan een nieuwe openbare raadpleging worden onderworpen om de volgende redenen:

- Sibelga heeft slechts kleine wijzigingen aangebracht, omdat ze de regels die al aan een openbare raadpleging werden onderworpen niet wijzigen;

deze wijzigingen zorgen voor wettelijke verduidelijkingen.

¹ 4.1.2. Oplaadsysteem van modi 2 en 3 voor DNG aangesloten op een LS-net

3 Analyse van de wijzigingen

3.1 Toevoeging van een definitie

Punt 4.1.2, subpunt b, van het voorschrift luidt als volgt:

'Vanaf 1 januari 2025 worden de installatie en het gebruik van modus 2 laadpunten in nieuwe gebouwen of na een ingrijpende renovatie niet langer aanvaard. Alleen het gebruik van modus 3 laadpunten wordt nog aanvaard.'

Er is echter gebleken dat het concept 'ingrijpende renovatie' meerdere interpretaties kon hebben. Daarom was een duidelijke definitie ervan noodzakelijk. De herziening van het voorschrift voorziet zodoende in de toevoeging, in punt 1 van de definitie, van de term 'ingrijpende renovatie' die als volgt luidt: 'Renovatie die beantwoordt aan de criteria die zijn bepaald door RICHTLIJN (UE) 2024/1275² VAN HET EUROPEES PARLEMENT EN DE RAAD van 24 april 2024 betreffende de energieprestatie van gebouwen of elke latere versie'.

Zo bepaalt artikel 2, 22) van de voornoemde richtlijn wat volgt:

'ingrijpende renovatie: de renovatie van een gebouw, waarbij:

- a) de totale kosten van de renovatie met betrekking tot de gebouwschil of de technische bouwsystemen hoger zijn dan 25% van de waarde van het gebouw, exclusief de grond, of*
- b) meer dan 25% van de oppervlakte van de gebouwschil een renovatie ondergaat.*

De lidstaten kunnen ervoor opteren punt a) of punt b) toe te passen;'

Brugel is van mening dat de door Sibelga toegevoegde verduidelijking nodig en relevant is om een eenduidig begrip van de term 'ingrijpende renovatie' te garanderen.

Verduidelijking van het voorschrift met betrekking tot de toepassing van het AREI: Sibelga heeft voorgesteld om in punt 4.1.2 van het voorschrift de verwijzing naar het AREI te verwijderen. Dit punt luidde als volgt: 'Overeenkomstig § 5.2.1.2 van boek 1 van het AREI³ wordt 'elk (verplaatsbaar) toestel met vaste standplaats of elke (verplaatsbare) machine met vaste standplaats met een nominaal vermogen groter of gelijk aan 2.600 W afzonderlijk gevoed door een exclusief toegekende stroombaan.'

Deze vermelding in het AREI die aanvankelijk was bedoeld om een aanbeveling van Sibelga⁴ kracht bij te zetten, leek niet gerechtvaardigd te zijn. Het AREI legt immers enkel een stroombaan op voor de toestellen met een vaste standplaats. Dit is echter niet het geval voor het oplaadsysteem van modus 2.

Brugel aanvaardt dit herzieningsvoorstel aangezien het gaat om een gerechtvaardigde inregelstelling.

² Richtlijn (UE) 2024/1275: https://eur-lex.europa.eu/legal-content/NL/TXT/HTML/?uri=OJ:L_202401275

³ Algemeen Reglement op de Elektrische Installaties: <https://economie.fgov.be/nl/publicaties/algemeen-reglement-op-de?fbclid=IwAR263NVv0DDFHgr34QvbO8MIb2eU4LYFYEkngOJGHNeVt7eQiO6YiBsncg>

⁴ Die van het installeren van een aparte stroombaan bij het opladen via een laadkabel die is aangesloten op een stopcontact van het type huishoudelijk stopcontact.

4 Conclusies

Overwegende dat de wijzigingen die aan het voorschrift zijn aangebracht, uitsluitend betrekking hebben op oplaadmodus 2;

Overwegende dat de eerste wijziging bestaat uit de toevoeging van een definitie, om het toepassingsgebied te verduidelijken met het oog op een betere afstemming op de geldende reglementering;

Overwegende dat de tweede wijziging bestaat uit een inregelstelling, waarbij de verwijzing naar een andere reglementering (AREI) wordt geschrapt;

Overwegende dat de aangebrachte wijzigingen niet van die aard zijn dat ze de draagwijdte van het voorschrift kunnen wijzigen;

Overwegende het feit dat het niet nodig is om dit herzieningsvoorstel aan een openbare raadpleging te onderwerpen;

BRUGEL beslist dat in dit geval geen enkele openbare raadpleging nodig is en keurt de door Sibelga ingediende herziening van het voorschrift goed.

5 Beroep

Tegen deze beslissing kan binnen de 2 maanden na haar publicatie beroep worden ingesteld bij het Marktenhof van Brussel in overeenstemming met artikel 30undecies van de elektriciteitsordonnantie. Krachtens artikel 30decies van de elektriciteitsordonnantie kan bij BRUGEL ook een klacht ter herziening worden neergelegd tegen deze beslissing. Deze klacht heeft geen opschortende werking.

* *

*

Specifieke technische voorschriften voor het aansluiten van laadpunten voor elektrische voertuigen op het distributienet

SIB23 CCLB 120

Versie: 02 (xx/10/2024) [voor BRUGEL goedkeuring]



Inhoudstafel

1	Definities.....	3
2	Inleiding.....	5
2.1.	Doel van het document.....	5
2.2.	Doelstelling.....	5
2.3.	Bereik	5
2.4.	Evolutie van het document	6
3.	Geldigheid	7
4.	Praktische handleiding voor de voeding van laadpunten	8
4.1	Oplaadmodus en aansluitspanning	8
4.2.	Belastingonevenwicht in geval van gebruik van eenfasige laadpunten.....	9
4.3.	Procedure voor de inbedrijfstelling voor een V2x laadpaal.....	10
4.4.	Melding van de laadpunten en noodzaak om een elektronische meter te plaatsen	10
4.5.	Werkaanvraag	10
4.6.	Vermogensbeperking door software	10
4.7.	Load Balancing / EMS.....	11
5.	Standaard oplossingen voor het opladen van elektrische voertuigen.....	13
5.1.	Een- of meergezinsgebouw met maximaal 3 parkeerplaatsen / 3 vrijstaande garages aan de rooilijn	13
5.2	Collectief woongebouw met meer dan 3 parkeerplaatsen op LS aansluiting	14
5.3	Niet-residentieel gebouw of gebouw voor gemengd gebruik	16
5.4	Semi-openbare laadpunten waarvoor een extra aansluiting nodig is	17
5.5	Laadpunten aangesloten op het hoogspanningsnet (cabine).....	18
6	Bijlagen	19
6.1	De uitbreidingscoëfficiënten voor de berekening van het in aanmerking te nemen vermogen voor het opladen van EV's	19
6.2	Groepsladen – Load balancing	20
6.3	Verschillende oplaadmodi.....	21
6.4	Type en de spanningsaansluiting volgens de oplaadmodus	22
6.5	Hoe uw LS-aansluitingstype herkennen.....	23
6.6	Aanbeveling voor het afstellen van een EMS of een Load Balancing-systeem.....	25
6.7	Aansluitingsmethoden	27

1 Definities

T.R.	Technisch reglement gepubliceerd door de bevoegde regulator (Brugel)
Brugel	Brusselse Regulator voor de gas- en elektriciteitsmarkt
DNB	Distributienetbeheerder
DNG	Distributienetgebruiker
LS-net	Laagspanningsnet: een elektriciteitsdistributienet met een spanning waarvan de nominale RMS-waarde (kwadratisch gemiddelde) $U_n \leq 1$ kV is
HS-net (MS-net)	Hoogspanningsnet (Middenspanningsnet): Een elektriciteitsdistributienet met een spanning waarvan de nominale RMS-waarde (kwadratisch gemiddelde) $U_n > 1$ kV is
Distributienet	Een elektriciteitsdistributienet dat wordt beheerd door een Distributienetbeheerder. In de context van dit document, worden de aansluitingen op gesloten distributienetten en de aansluitingen op de transmissie- en plaatselijke transmissienetten niet beschouwd als distributienet.
Eengezinsgebouw	Gebouw bestemd voor bewoning. Een gebouw waarbij het volledige gebouw deel uitmaakt van één enkele wooneenheid.
Collectief gebouw	Geheel vergund voor bewoning, bestaande uit meerdere wooneenheden. Dit geheel dient een algemeen aanspreekpunt te hebben dat optreedt in naam van alle bewoners; de eigenaar, de VME, de syndicus, ...
Laadpunt	Elk toestel geschikt voor het opladen van wagens (Opladen in modi 2, 3 & 4 volgens NBN EN 61851-1)
Laadpaal	Paal met één of meerdere laadpunten
Laadinstallatie	Geheel van laadpunten en binneninstallatie dat dient voor het opladen
Laadeiland	Groep van laadpunten en/of laadpalen achter eenzelfde meter
Traag opladen	Opladen met eenfasig vermogen 3,7 kW of 7,4 kW
Semi-snelladen	Opladen met vermogen > traag opladen en maximaal 22 kW
Snelladen	Vermogen van meer dan 22 kW voor één laadpunt
Eenfasige belasting	De eenfasige belasting is een belasting op 2 geleiders - 230 Vac (Fase-fase op 3x230 Vac of Fase-Nulgeleider op 3N400 Vac)
Driefasige belasting	Een driefasige belasting belast de drie fasen van het net evenwaardig
Hoofdmeter	Een meter van de DNB die de uitgewisselde energie met het net meet
Parking - privéterrein	Niet open voor het publiek om te parkeren
Semi-openbare parking	Vrij toegankelijk om te parkeren op bepaalde uren (min 10 u)
Openbare parking	Vrij toegankelijk om te parkeren (24/7)
CPO	Charge Point Operator - Uitbater van de laadinfrastructuur
Load balancing	Een load balancing-systeem zorgt ervoor dat het beschikbare vermogen optimaal wordt verdeeld en benut over alle laadpunten
EMS (Energy Management System)	Een EMS zorgt ervoor dat het beschikbare vermogen optimaal wordt verdeeld en benut over alle aanwezige gebruikers in al hun installaties (verbruik, fotonvoltaïsche productie, batterijen en opladen van voertuigen)
VME	Vereniging van mede-eigenaars, syndicus
Collectief laden	Auto's die achter dezelfde meter laden en waarvan de laadsnelheid kan worden geregeld volgens het beschikbare vermogen (load balancing)
AREI	Algemeen Reglement op Elektrische Installaties
Slimme meter	Elektronische en communicerende YMR-meter

YMR	Yearly Meet Reading (meter met jaarlijkse opname)
AMR	Automated Meter Reading (op afstand opgenomen meters met belastingscurven)
Aanvrager	DNG / eigenaar / beheerder / installateur van de laadinstallatie
Gebruiker	Persoon die gebruik maakt van de laadinstallatie
Elektrisch voertuig	Elk voertuig dat wordt aangedreven door een niet-verwijderbare batterij. Het opladen van fietsen en scooters uitgerust met een verwijderbare batterij valt niet onder dit voorschrift
V1G	Vehicule on Grid : Eenrichtingslading (van het net naar de batterij) zonder de mogelijkheid om de batterij buiten het elektrische voertuig te ontladen
V2x	Vehicule to Everything : V1G-laadsysteem waarmee de batterij ook buiten het elektrische voertuig kan worden ontladen (tweerichtingssysteem)
Huishoudelijke stopcontact	Eenfasige wandstopcontact $\leq 16A$ voor het aansluiten van een verbruiker op het elektriciteitsdistributienet
Ingrijpende renovatie	Renovatie die voldoet aan de criteria van RICHTLIJN (EU) 2024/1275 VAN HET EUROPEES PARLEMENT EN DE RAAD van 24 april 2024 betreffende de energieprestatie van gebouwen, of latere versie

Legende voor de in de figuren gebruikte symboliek



Hoofdmeter van de DNB (geleverd en geplaatst door SIBELGA)



Hoofdmeter die enkel gebruikt wordt voor het opladen van elektrische voertuigen (geleverd en geplaatst door SIBELGA)



Hoofdmeter die gebruikt wordt om het meten van het verbruik van de gemeenschappelijke delen in een appartementsbouw. Deze meter staat op naam van de VME, de eigenaar van het gebouw (geleverd en geplaatst door SIBELGA)

2 Inleiding

2.1. Doel van het document

Dit document legt de technische vereisten vast voor de aansluiting van laadpunten voor elektrische voertuigen die aangesloten zijn op het distributienet van Sibelga.

Dit technisch voorschrift vormt een aanvulling op het T.R. en de volgende technische voorschriften :

- C1/107 van Synergrid – “*Algemene technische voorschriften voor de aansluiting van een gebruiker op het LS-distributienet*”,
- C2/112 van Synergrid – “*TECHNISCHE VOORSCHRIFTEN VOOR AANSLUITING OP HET HS-DISTRIBUTIENET*”,
- C10/11 van Synergrid – “*SPECIFIEKE TECHNISCHE VOORSCHRIFTEN VOOR ELEKTRICITEITSPRODUCTIE-INSTALLATIES DIE PARALLEL WERKEN MET HET DISTRIBUTIENET*” uitsluitend in het geval van gebruik van een bidirectionele laadpaal van het type V2x en
- SIB18 CCLB111 van Sibelga - “*Aanvullende specifieke technische voorschriften voor het aansluiten van decentrale productie-installaties die parallel werken met het distributienet*” uitsluitend in het geval van gebruik van een bidirectionele laadpaal van het type V2x

2.2. Doelstelling

Het doel van dit document is om de gebruiker van het elektriciteitsdistributienet van Sibelga, die een laadpunt wenst te installeren, in staat te stellen een geschikte technische oplossing te vinden voor het gebruik ervan, waarbij de vereisten worden gedefinieerd waaraan moet worden voldaan om de veiligheid van het distributienet niet in gevaar te brengen.

- Elke distributienetgebruiker die over één of meer parkeerplaatsen voor elektrisch voertuig beschikt, moet over een technische oplossing voor het opladen ervan beschikken.
- Voor elke situatie is er een standaard technische oplossing, alternatieve oplossingen zijn soms mogelijk, maar vereisen een voorafgaand akkoord van Sibelga.
- Het is belangrijk om de algemene behoeften van een gebouw op lange termijn te voorzien en te beoordelen. Het verdient de voorkeur dat een gemeenschappelijke partij (promotor, VME, syndicus, ...) de behoeften zo snel mogelijk evalueert, in overleg met alle bewoners. Anders zullen de eerste aanvragen een beslissende invloed hebben op toekomstige aanvragen, met technische en economische problemen tot gevolg, om terug te kunnen keren naar een evenwichtige en eerlijke situatie voor alle gebruikers van het gebouw. Het is dus in het belang van alle betrokkenen om van meet af aan de voorkeur te geven aan een oplossing die rekening houdt met alle toekomstige behoeften.

2.3. Bereik

Onderhavig voorschrift omvat niet:

- de eisen met betrekking tot laadpalen op publiek domain,
- eventuele eisen van andere overheidsinstanties (brandweer, stedenbouw enz.),
- de eisen van het AREI.

2.4. Evolutie van het document

Dit technisch voorschrift zal moeten worden bijgewerkt:

- zodra de technische eisen voor de besturing van de laadpalen in het geval van netwerkcongestie zijn vastgelegd en toegepast,
- zodra het regelgevende kader voor de besturing van de laadpalen in het geval van netwerkcongestie is vastgelegd en toegepast,
- Indien een technisch voorschrift betreffende de aansluiting van elektrische laadpalen en/of de homologatie van bepaalde uitrustingen die in het kader van het opladen van elektrische voertuigen wordt gebruikt, wordt goedgekeurd door alle distributienetbeheerders van het Vlaams, Waals en Brussels Hoofdstedelijk Gewest, wordt gepubliceerd en toegepast.

3. Geldigheid

Onderhavig technisch voorschrift is van toepassing op:

- Voor elke nieuwe laadpuntinstallatie met een referentiedatum na xx/10/2024 (publicatiedatum van het bericht over de goedkeuring van dit document op de website van Brugel).

Onder "referentiedatum" wordt verstaan de datum waarop Sibelga een door de DNG ingediende werkaanvraag ontvankelijk verklaart of de datum van de AREI-inspectie voor installaties waarvoor geen werkaanvraag nodig is.

- Voor elke bestaande elektriciteitsinstallatie die wordt aangepast na xx/10/2024 (publicatiedatum van het bericht over de goedkeuring van dit document op de website van Brugel).

Onder aanpassing wordt verstaan:

- Vervanging van een laadpunt door een ander model dan het oorspronkelijke,
- Uitbreiding van een bestaande installatie van laadpalen (alleen op het uitbreidingsgedeelte).

4. Praktische handleiding voor de voeding van laadpunten

4.1 Oplaadmodus en aansluitspanning

De laadinfrastructuur wordt standaard aangesloten op 400 Vac (indien beschikbaar).

De vier verschillende oplaadmodi worden opgesomd in bijlage 6.3 en zijn gebaseerd op de definitie in §6 van NBN EN 61851-1.

Bijlage 6.4 vermeldt de toegestane oplaadmodi en het toegestane oplaadvermogen per voedingsspanning.

4.1.1. Oplaadsysteem van modus 1

Deze oplaadmodus is niet toegestaan.

4.1.2. Oplaadsysteem van modi 2 en 3 voor DNG aangesloten op een LS-net

Het standaardvermogen van een laadpunt is 3,7 kW voor DNG's die zijn aangesloten op een LS-net.

Laden met een hoger vermogen kunnen worden geaccepteerd onder de hieronder beschreven.

*Op een eenfasige 230 Vac DNB-aansluiting van een 3*230 Vac net, zonder Nulgeleider, (Fase + Fase):* 3,7 kW (16 A eenfasig) of 7,4 kW (32 A eenfasig);

Op een eenfasige 230 Vac DNB-aansluiting van een 400 Vac net, met Nulgeleider, (Fase + Nulgeleider): 3,7 kW (16 A eenfasig);

*Op een driefasige 3*230 Vac DNB-aansluiting, zonder Nulgeleider:* 3,7 kW (16 A eenfasig) of 7,4 kW (32 A eenfasig) of 11 kW (16 A driefasig met Nulgeleider) bij gebruik van een 3*230 Vac/400 Vac scheidingstransformator aan de DNG-zijde;

Op een driefasige 400 Vac DNB-aansluiting, met Nulgeleider: 3,7 kW (16 A eenfasig) of 11 kW (16 A driefasig).

Het gebruik van een laadpunt van 7,4 kW (32 A eenfasig) is verboden op een 400 Vac-net, ongeacht of de DNG eenfasig wordt gevoed met 230 Vac (fase + Nulgeleider) of driefasig 400 Vac (3 fasen + Nulgeleider)

Het gebruik van laadpunten van 22 kW (32 A driefasig) is verboden.

Deze 2 beperkingen (gebruik van een laadpunt van 7,4 kW op een 400 Vac-net voor individueel laden [§ 5.1] en gebruik van laadpunten van 22 kW voor collectief laden [§ 5.2]) kunnen worden opgeheven door een Load Balancing-systeem / EMS te gebruiken dat garandeert dat het onevenwicht van de belasting op het aansluitingspunt op het distributienet (ter hoogte van de DNB-meter) niet meer dan 5 kVA bedraagt.

De in § 4.7 beschreven vereisten zijn van toepassing.

Een door de Installateur ondertekende verklaring op erewoord waarin staat dat het EMS / Load Balancing-systeem wel degelijk zo is afgesteld dat het onevenwicht van de belasting op het aansluitingspunt op het distributienet wordt beperkt tot maximaal 5 kVA, en het maximale afnamevermogen aan Sibelga moet worden doorgegeven.

De meting moet zo dicht mogelijk bij het aansluitingspunt worden uitgevoerd.

De metingen van de 3 momentane stromen (I1, I2 en I3) die door de P1-poort van de slimme meter worden geleverd, kunnen hiervoor worden gebruikt.

De Gebruiker van het Load Balancing-systeem / EMS is verantwoordelijk voor de handhaving van deze afstelling.

In deze benadering blijft het aanbevolen contractuele vermogen dat ter beschikking wordt gesteld van de Aanvrager voor collectief laden gebaseerd op de formule in § 5.2 'Totaal contractueel vermogen = aantal in aanmerking genomen plaatsen * vermogen per laadpunt * uitbreidingscoëfficiënt', rekening houdend met een vermogenswaarde per laadpunt van 7,4 kW op een 3 * 230 Vac-net en 11 kW op een 400 Vac-net.

Het gebruik van snellaadpunten (> 22 kW) is verboden.

Om het type DNB-aansluiting te kennen, kunt u zich wenden tot uw installateur of rechtstreeks tot Sibelga.

Bijlage 6.5 bevat ook een methode om het type DNB-aansluiting te identificeren.

Specifieke opmerkingen voor modus 2 :

- a) Aangezien conventionele huishoudelijke stopcontacten beperkt zijn tot 10A of 16A, moeten oplaadsystemen van modus 2 om veiligheidsredenen tot dezelfde waarden beperkt blijven.

Het is raadzaam een aparte kring te installeren of de kring op zijn minst door een professional te laten controleren vanwege de hotspots en de warmte die worden gegenereerd door dit soort elektriciteitsverbruikers, die meerdere uren achtereen moeten worden gebruikt.

- b) Vanaf 1 januari 2025, worden de installatie en het gebruik van modus 2 laadpunten in nieuwe gebouwen of na een ingrijpende renovatie niet langer aanvaard. Alleen het gebruik van modus 3 laadpunten wordt nog aanvaard.

4.1.3. Oplaadsysteem van modi 2 en 3 voor DNG aangesloten op een HS-net

De beperkingen in § 4.1.2 zijn niet van toepassing.

De Aanvrager kan dus de volgende laadpunten plaatsen:

- Eenfasig 230 Vac : 3,7 kW (16 A) / 7,4 kW (32 A)
- Driefasig met Nulgeleider 400 Vac : 11 kW (16 A) / 22 kW (32 A)

De aanbeveling blijft om bij voorkeur driefasige modus 3 laadpunten met Nulgeleider 400 Vac van 11 kW (16 A) te plaatsen.

4.1.4. Oplaadsysteem van modus 4 (snelladers)

Snelladers (modus 4) moeten worden aangesloten op een hoogspanningscabine van de klant. Afhankelijk van de behoeften en in samenwerking met de Aanvrager, ontwikkelt Sibelga een technische oplossing voor de aansluiting van deze oplaadsystemen.

4.2. Belastingonevenwicht in geval van gebruik van eenfasige laadpunten

Indien eenfasige laadpunten worden gebruikt, moeten deze evenwichtig tussen de verschillende fasen worden aangesloten en moet een maximale delta van één eenfasig laadpunt tussen de fasen in acht worden genomen.

4.3. Procedure voor de inbedrijfstelling voor een V2x laadpaal

Aangezien laadpunten van het type V2x worden beschouwd als decentrale productie-eenheden, is de te volgen procedure diegene die is opgenomen in de technische voorschriften C10/11 van Synergrid en CCLB 111 van Sibelga.

De aansluitingsgids voor decentrale productie-installaties die parallel werken met het distributienet [ref CCLB112 -> CCLB116] zijn beschikbaar op de website van Sibelga.

4.4. Melding van de laadpunten en noodzaak om een elektronische meter te plaatsen

In overeenstemming met de ordonnantie van 19 juli 2001 betreffende de organisatie van de elektriciteitsmarkt in het Brussels Hoofdstedelijk Gewest:

- Een melding aan Sibelga voor de installatie of de aanwezigheid van laadpunten is verplicht. Een eenvoudige melding op de website van Sibelga volstaat.
- De meter van de DNB moet een Slimme meter zijn voor de YMR-DNG's of een AMR-meter voor de andere DNG's.

Afhankelijk van de ontwikkeling van de energiemarkt behoudt Sibelga zich het recht voor om een submeetoplossing te integreren om het verbruik van het opladen van een elektrisch voertuig te meten. In dat geval wordt een afzonderlijke meter of een in een laadinstallatie ingebouwde meter stroomafwaarts van de hoofdmeter geplaatst.

4.5. Werkaanvraag

De Aanvrager dient een werkaanvraag in op de website van Sibelga (www.sibelga.be) als een van de volgende voorwaarden is vervuld:

- Een versterking van de bestaande aansluiting is noodzakelijk
- Er is een nieuwe aansluiting nodig
- Zodra de laadinstallatie meer dan 25 kVA per EAN-code bedraagt (nieuw + bestaand)*
- Installatie van een specifieke configuratie die niet is opgenomen in § 5
- Installatie van een V2x laadpunt (als de installatie niet wordt beschouwd als een “kleine productie-installatie” in overeenstemming met de definitie in voorschrift C10/11 (te volgen conform §4.3))

*: in het kader van collectief opladen, waarvoor een bepaald contractueel vermogen werd toegekend door Sibelga, is het niet nodig om een nieuwe aanvraag in te dienen telkens een laadpunt wordt toegevoegd, zolang de Aanvrager dit contractueel vermogen niet wil verhogen. In overeenstemming met §4.4 moet hij Sibelga echter wel op de hoogte brengen van elk nieuw laadpunt, met behulp van het daartoe bestemde formulier.

4.6. Vermogensbeperking door software

De Aanvrager installeert laadpalen waarvan het vermogen fysiek niet hoger kan zijn dan de in § 4.1 genoemde en in bijlage 6.4 samengevatte vermogensgrenzen.

Bij wijze van uitzondering kan de Gebruiker een softwarebeperking gebruiken om het maximale vermogen van het laadpunt te beperken tot de limieten vermeld in § 4.1. In dit geval is de Gebruiker verantwoordelijk voor het behoud van deze beperkingsparameter, die essentieel is voor de veiligheid van het net.

Indien de Aanvrager een laadpunt wenst te installeren met een nominaal vermogen dat hoger is dan het in bijlage 6.4 toegelaten vermogen en dit vermogen door middel van software wenst te beperken, moet de stroombeveiliging die stroomopwaarts van het laadpunt wordt geplaatst, gedimensioneerd worden op basis van het door Sibelga aanvaarde vermogen en niet van het nominaal vermogen dat op de kenplaat van de laadpaal staat.

Bijvoorbeeld: Bij aankoop van een laadpunt van 22 kW (32 A) voor een configuratie waarin een maximaal vermogen van 11 kW (16 A) is toegestaan, moet de Aanvrager vóór zijn laadpunt een stroombeveiliging plaatsen die berekend is op een maximale stroom van 16 A.

4.7. Load Balancing / EMS

De regels voor het gebruik van Load Balancing / EMS-systeem zijn :

a) Als het geïnstalleerde vermogen van de verschillende laadpunten LAGER is dan het aansluitvermogen geleverd door Sibelga : een Load Balancing / EMS systeem wordt aanbevolen.

b) Als het geïnstalleerde vermogen van de verschillende laadpunten GROTER DAN OF GELIJK is aan het aansluitvermogen: De Aanvrager is **verplicht** om:

- Ofwel een dynamisch belastingbeheersysteem te installeren waardoor hij kan vermijden dat de hoofdbeveiliging in werking treedt.

In geval van storing van dit belastingbeheersysteem, moeten de laadpunten in een niet-dynamische configuratie worden geplaatst om te voorkomen dat de hoofdbeveiliging in werking treedt.

- Ofwel de regelaarsetpoints van de verschillende laadpunten statisch aanpassen om te voorkomen dat de hoofdbeveiliging in werking treedt.

Belangrijke opmerking: Als eenfasige laadpunten worden gebruikt, moet de Aanvrager er ook rekening mee houden dat de stroom die per fase door alle laadpunten wordt getrokken, lager moet blijven dan het nominale kaliber van de DSO-aansluiting.

Om redenen van veiligheid van het net behoudt Sibelga zich het recht voor om een maximumvermogen voor laadpalen op te leggen dat lager is dan het contractuele vermogen van de aansluiting.

Dit maximum kan als volgt worden geïmplementeerd:

- dynamisch op het niveau van de drempelwaarde die wordt ingevoerd in het Load Balancing-systeem / EMS, en dit maximale afnamevermogen moet in aanmerking worden genomen ter hoogte van de aansluiting op het distributienet en maakt het mogelijk om rekening te houden met eventuele gedecentraliseerde productie die is aangesloten op diezelfde gemeenschappelijke meter. De gebruiker van het Load Balancing-systeem / EMS is verantwoordelijk voor de handhaving van deze afstelling.
- statisch bij de interne afstelling van elk laadpunt. In dit geval moet de som van de verschillende drempelwaarden die in de laadpalen worden ingevoerd, lager zijn dan of gelijk zijn aan de drempelwaarde die door Sibelga wordt opgelegd.

Belangrijke opmerking: Dit document beschrijft de technische functionaliteiten waaraan het EMS / Load Balancing-systeem moet voldoen. Het is niet de bedoeling van dit document om te beschrijven hoe en onder welke omstandigheden Sibelga dit maximumvermogen zal activeren. Dit zal gebeuren binnen het regelgevende kader dat met de gewestelijke regulator is overeengekomen, zoals beschreven in het geldende technisch reglement. Zolang het reglementaire en contractuele kader niet is vastgelegd, zal Sibelga geen maximumvermogen eisen.

Een aanbeveling voor het afstellen van een EMS of een Load Balancing-systeem is opgenomen in Bijlage 6.6.

5. Standaard oplossingen voor het opladen van elektrische voertuigen

5.1. Een- of meergezinsgebouw met maximaal 3 parkeerplaatsen / 3 vrijstaande garages aan de rooilijn

Residentieel eengezinsgebouw

Collectief woongebouw met maximaal 3 parkeerplaatsen of 3 vrijstaande garages

Standaard aansluiting:

- Het opladen vindt plaats achter de bestaande meter,
- Het vermogen per laadpunt:
 - o **Op een 230 Vac (fase - fase) aansluiting** : 3,7 kW (16 A eenfasig) of 7.4 kW (32 A eenfasig);
 - o **Op een 230 Vac (fase - Nulgeleider) aansluiting** : 3,7 kW (16 A eenfasig)*;
 - o **Op een 3*230 Vac aansluiting** : 3,7 kW (16 A eenfasig) of 7.4 kW (32 A eenfasig); of 11 kW (16A tri) bij gebruik van een 3*230 Vac/400 Vac scheidingstransformator aan de DNG-zijde
 - o **Op een 400 Vac aansluiting** : 3,7 kW (16 A eenfasig) of 11 kW (16A tri)*.

Standaard zijn er slechts één aansluiting en één laadpunt voorzien. De Aanvrager krijgt één slimme meter voor zijn woning en zijn laadpaal (5.1a-b).

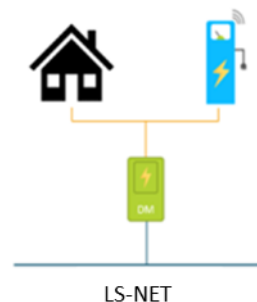
Voor vrijstaande garages van een gebouw en gelegen aan de rooilijn, is één aansluiting per kadastraal perceel mogelijk (5.1c).

Alternatief: indien de Aanvrager een aparte meter voor zijn laadpaal wenst, wordt er parallel aan de bestaande meter een slimme meter geïnstalleerd. Een specifiek circuit voor de voeding van de laadpaal (met een keuringscertificaat van een Erkend Organisme) wordt door de Aanvrager aangelegd.

Indien de door Sibelga voorgestelde oplossing een omschakeling naar 400 Vac vereist, moet het hele gebouw op kosten van de Aanvrager (klant/VME/syndicus van het gebouw) worden omgebouwd naar 3N400 Vac.

* Er kan worden overwogen om een laadpunt van 7,4 kW op een 400 Vac-net te gebruiken, als daarbij een Load Balancing-systeem / EMS wordt gebruikt dat in overeenstemming is met de vereisten in § 4.1.2.

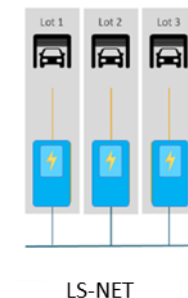
Standaard aansluiting



Schema 5.1 a

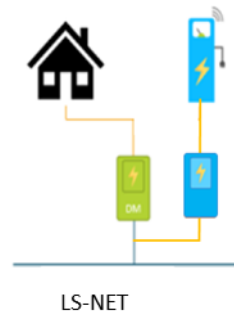


Schema 5.1 b



Schema 5.1 c

Alternatief



Schema 5.1 d



Schema 5.1 e

5.2 Collectief woongebouw met meer dan 3 parkeerplaatsen op LS aansluiting

Collectief woongebouw met meer dan 3 parkeerplaatsen

Het is belangrijk om de algemene behoeften van het gebouw op lange termijn te voorzien en te beoordelen. De aanvraag om het vermogen beschikbaar te stellen moet gedaan worden door de VME. Het wordt aanbevolen om een minimaal aantal plaatsen van 30% van het totale aantal parkeerplaatsen in aanmerking te nemen.

Het aanbevolen totaal contractueel laadvermogen wordt bepaald aan de hand van de volgende formule:

Totaal contractueel vermogen = aantal in aanmerking genomen plaatsen * vermogen per laadpunt * uitbreidingscoëfficiënt.

Standaard oplossing (1ste keus):

Plaatsing van één meter voor alle laadpunten die beheerd wordt door de VME. Deze meter kan al dan niet gescheiden zijn van de gemeenschappelijke ruimten (schema's 5.a en b). De afzonderlijke oplossing van de gemeenschappelijke ruimten wordt aanbevolen door de DNB en maakt een geoptimaliseerd beheer van de laadpalen door een MSP-CPO mogelijk.

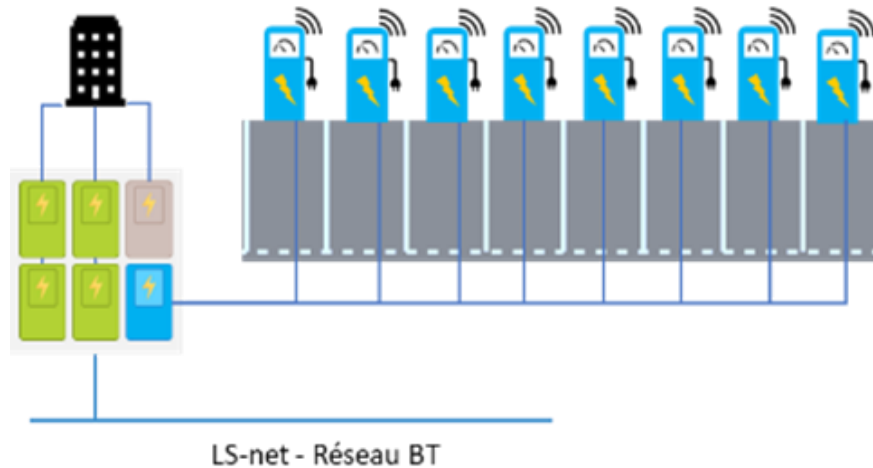
Alternatieve oplossing (2de keus):

Indien de VME afzonderlijke individuele slimme meters voor het opladen van voertuigen vereist (5.2c), moet in de meterkamer een meetinrichting worden voorzien die de plaatsing van één meter per parkeerplaats mogelijk maakt.

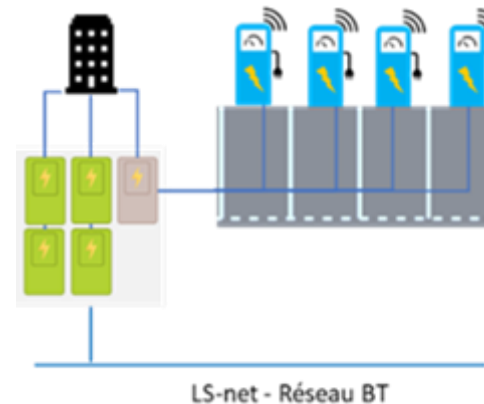
De meetinrichting wordt beschermd door een vermogenschakelaar die berekend is op het contractuele vermogen.

Voor gebouwen die met 230 Vac worden gevoed en waar een laadspanning van 400 Vac door de VME wordt gewenst of volgens de technische studie noodzakelijk is, bestudeert de DNB de mogelijkheid om het hele gebouw om te bouwen.

Standaard oplossing (1ste keus):



Schema 5.2 a



Schema 5.2 b

Indien nodig kan de DNB een bijkomende aansluiting van 400 Vac (5.2d) voorzien, uitsluitend voor het opladen van elektrische voertuigen (en gemeenschappelijke toepassingen indien de VME dit wenst, maar de DNB dit niet aanbeveelt).

In het geval van een extra 400 Vac aansluiting, moeten de meetinstallatie en het nieuwe hoofdschakelbord zodanig worden geplaatst dat er een duidelijke scheiding is met de 230 Vac installatie en dat er geen gevaar is voor verwarring tussen beide installaties.

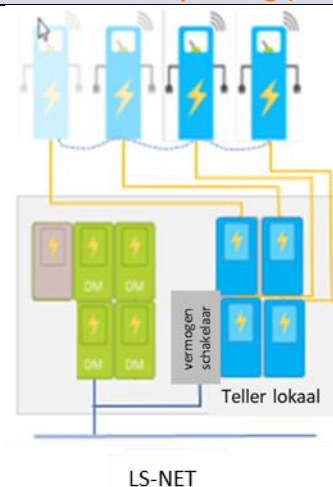
Algemeen:

Ongeacht de gekozen optie, wordt de installatie van een load balancing-systeem of een EMS onderworpen aan de eisen van §4.7 om te vermijden dat het totaal contractueel laadvermogen wordt overschreden en om de voortijdige trip van het laadsysteem te vermijden.

Gelet op de bovenstaande opties, wordt er derhalve van uitgegaan dat het laden van elektrische voertuigen die achter de individuele meters van private of binnenhuisinstallaties worden geplaatst niet is toegestaan.

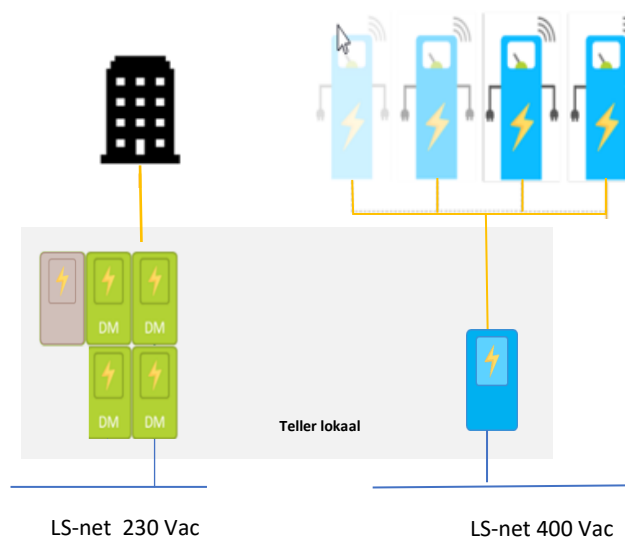
Opmerking: De aanvaardbare vermogens per laadpunt zijn 3,7 of 7,4 kW op een 3 * 230 Vac-net en 3,7 of 11 kW op een 400 Vac-net. Er kan worden overwogen om een laadpunt van 22 kW te gebruiken, als daarbij een Load Balancing-systeem / EMS wordt gebruikt dat in overeenstemming is met de vereisten in § 4.1.2.

Alternatieve oplossing (2de keus):



Schema 5.2 c

Als de DNB kiest voor een extra aansluiting:



Schema 5.2 d

5.3 Niet-residentieel gebouw of gebouw voor gemengd gebruik

Niet-residentieel gebouw of gebouw voor gemengd gebruik	
<p>a) Gebouw met tot 3 gebruikers</p> <p>Het totaal beschikbaar vermogen voor de installatie van de klant wordt bepaald door de DNB op basis van de aanvraag van de DNG (indien het om één gebruiker gaat) of door de VME/promotor/Eigenaar (indien het om een gebouw met meerdere gebruikers gaat) en een netwerkstudie.</p> <p>De aansluitingsoplossingen zijn dezelfde als voor het eengezinswoongebouw of het collectieve woongebouw tot 3 parkeerplaatsen (zie paragraaf 5.1).</p>	
<p>b) Gebouw met meer dan 3 gebruikers</p> <p>Het is belangrijk om de algemene behoeften van het gebouw op lange termijn te voorzien en te beoordelen. De aanvraag om het vermogen beschikbaar te stellen moet gedaan worden door de VME. Het wordt aanbevolen om een minimumaantal plaatsen van 30% van het totale aantal parkeerplaatsen in aanmerking te nemen.</p> <p>De aansluitingsoplossingen zijn dezelfde als voor het collectieve woongebouw met meer dan 3 parkeerplaatsen (zie paragraaf 5.2).</p>	

5.4 Semi-openbare laadpunten waarvoor een extra aansluiting nodig is

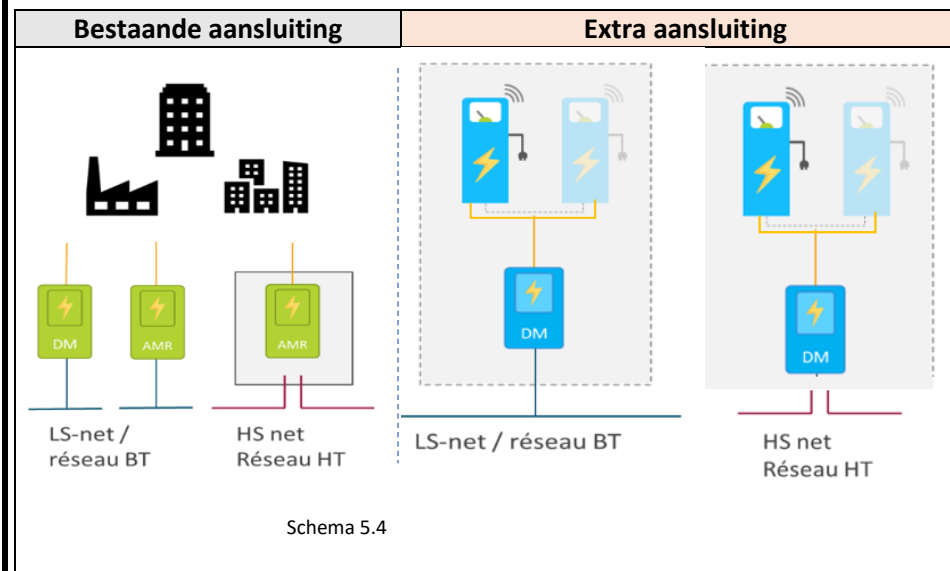
Semi-openbare laadpunten waarvoor een extra aansluiting nodig is

In het algemeen, wordt het opladen gevoed vanuit de bestaande meter. Een bijkomende aansluiting kan onder bepaalde voorwaarden en na een studie van Sibelga worden uitgevoerd.

De extra installatie kan door een derde worden beheerd; bijvoorbeeld een laadeiland dat geëxploiteerd wordt door een Charge Point Operator (CPO).

De extra laadinstallatie moet duidelijk gescheiden zijn van de hoofdininstallatie en afzonderlijk door een Erkend Organisme worden gecontroleerd.

Load balancing of EMS wordt onderworpen aan de eisen van §4.7 om de piek te beperken en het gebruik van het beschikbare vermogen te optimaliseren.



5.5 Laadpunten aangesloten op het hoogspanningsnet (cabine)

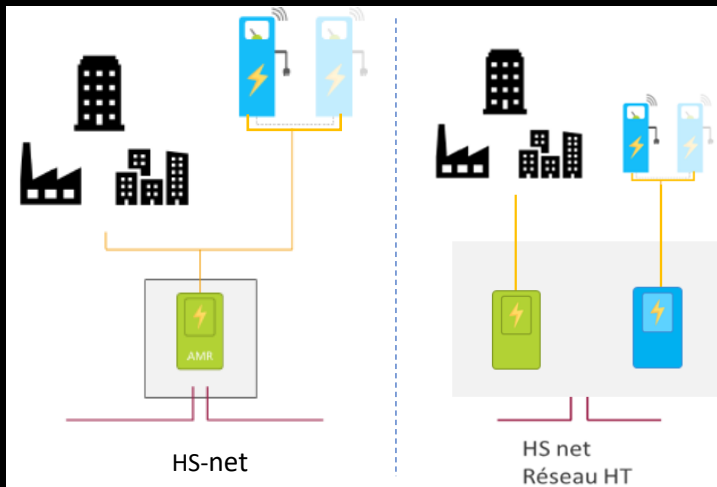
Laadpunten aangesloten op het hoogspanningsnet (cabine)

Het beschikbare vermogen wordt bepaald door de DNB op basis van het verzoek van de DNG en een netwerkstudie.

De hoge vermogens en snelladers worden aangesloten op een netwerkcabine of een klantencabine.

Load balancing of EMS wordt onderworpen aan de eisen van §4.7 om de piek te beperken en het gebruik van het beschikbare vermogen te optimaliseren.

Indien een specifieke "DNB"-meter voor de laadpalen nodig is en geen van de andere oplossingen technisch mogelijk of economisch redelijk is, kan een bestaande klantencabine, in overeenstemming met het TR, worden omgebouwd om de voeding mogelijk te maken van een private netwerk voor de voeding van laadpunten met een eigen facturatie.



Schema 5.5

6 Bijlagen

6.1 De uitbreidingscoëfficiënten voor de berekening van het in aanmerking te nemen vermogen voor het opladen van EV's

De uitbreidingscoëfficiënten staan aangegeven in onderstaande tabel:

Aantal parkeerplaatsen/ laadpunten	Uitbreidingscoëfficiënt
1	1
2	0,9
3 - 4	0,8
5 - 6	0,70
7 - 10	0,60
>10	0,4 *)

Tabel 6.1

*) dezelfde totale vermogenswaarde van 10 tot 15 laadpunten

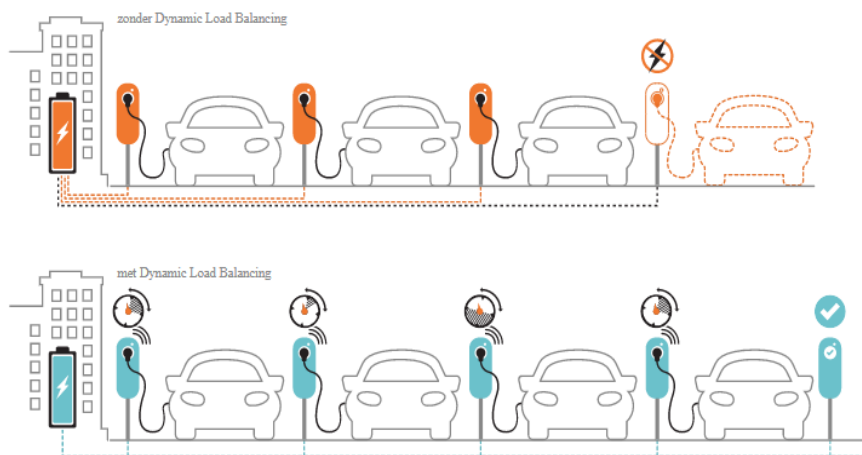
Deze uitbreidingscoëfficiënten zijn alleen als leidraad bedoeld en kunnen worden aangepast aan de behoeften en kenmerken van elk project.

6.2 Groepsladen – Load balancing

Load balancing of EMS is onderworpen aan de eisen van §4.7

Het vermogen van de laadinstallatie voor een groep auto's kan aanzienlijk lager zijn dan de som van alle individuele laadvermogens die per voertuig beschikbaar zijn.

- Het vereiste contractuele vermogen zal lager zijn en de aansluitingskosten zullen dus ook lager zijn.
- Er wordt slechts één hoofdmeter voorzien, waarop de piek wordt gemeten. De piek op de hoofdmeter zal kleiner zijn dan de som van alle pieken samen en zal dus goedkoper zijn.
- Aangezien het beschikbaar vermogen over alle auto's kan worden gespreid, zal het vermogen per auto lager zijn wanneer er veel auto's worden opgeladen, maar kan het ook hoger zijn wanneer slechts een beperkt aantal auto's wordt opgeladen.
- Er kan bespaard worden op de installatie: kabels, meters, zekeringen, ...
- Er moet evenwel een partij zijn die zich bezighoudt met de onderlinge verdeling van de kosten.



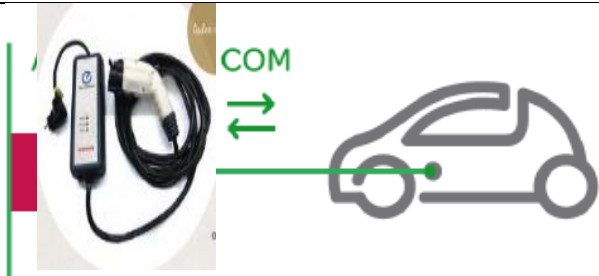
Het is mogelijk een groter aantal auto's op te laden aan een lagere snelheid dan op een traditionele installatie.

6.3 Verschillende oplaadmodi



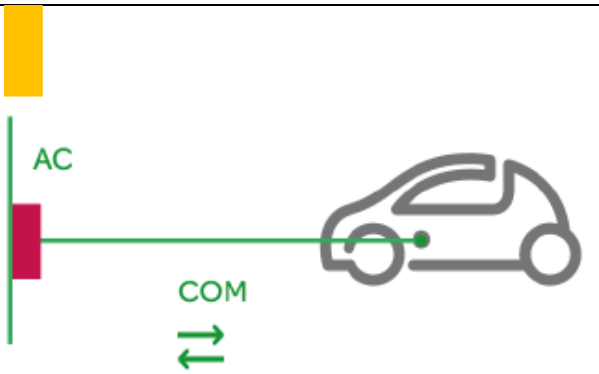
Mode 1

- Opladen op gewoon stopcontact
- Geen extra beveiliging
- Geen controle van het opladen



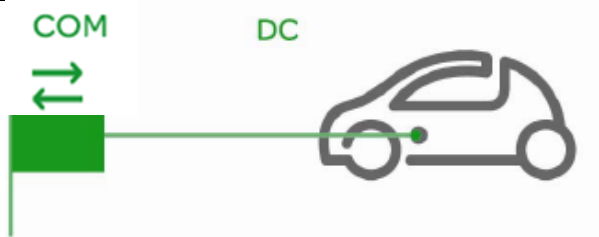
Mode 2

- Opladen op gewoon stopcontact
- Extra beveiliging in de laadkabel
- Controle van opstarten van het opladen



Mode 3

- Opladen via laadpaal
- Speciale aansluiting – beveiligd
- Controle van opstarten van het opladen
- Besturingsfunctie (controle van het laadgedrag)



Mode 4

- Opladen via laadpaal
- Geïntegreerde DC-laadkabel – beveiligd
- Controle van opstarten van het opladen
- Besturingsfunctie (controle van het laadgedrag)
- Grotere laadsnelheden – hogere stroom

6.4 Type en de spanningsaansluiting volgens de oplaadmodus

Type van laadpunt	Spanning van de aansluiting		Eenfasig 230 Vac op 3*230 Vac-net (Fase + Fase)	Eenfasig 230 Vac op 400 Vac-net (Fase + Nulgeleider)	Driefasig 3*230 Vac (3 fasen zonder Nulgeleider)	Driefasig 400 Vac (3 Fasen + Nulgeleider)	Hoogspanning	
	Melding aan de DNB							
<u>Modus 1</u>			Verboden					
<u>Modus 2</u> : (10 – 16A eenfasig) *	VERPLICHT		Mogelijk, maar niet aanbevolen					
<u>Modus 3</u> : 3,7 kW (16A eenfasig)	VERPLICHT		Mogelijk					
<u>Modus 3</u> : 7,4 kW (32A eenfasig)	VERPLICHT		Mogelijk, maar niet aanbevolen	Mogelijk onder bepaalde voorwaarden **	Mogelijk, maar niet aanbevolen	Mogelijk onder bepaalde voorwaarden **		
<u>Modus 2</u> : 11 kW (16A driefasig) *	VERPLICHT		Mogelijk, maar niet aanbevolen en vereist een scheidingstransfo 3*230 Vac/400 Vac					Mogelijk
<u>Modus 3</u> : 11 kW (16 A driefasig)	VERPLICHT		Onmogelijk					Mogelijk
<u>Modus 3</u> : 22 kW (32A driefasig)	VERPLICHT		Mogelijk onder bepaalde voorwaarden in het kader van een collectieve laad**					
<u>Modus 4 (DC)</u>	VERPLICHT		Verboden					
<u>V2x</u>	VERPLICHT		Beschouwd als een gedecentraliseerde productie-installatie ***					

*: Vanaf 1 januari 2025, worden de installatie en het gebruik van modus 2 laadpunten in nieuwe gebouwen of na ingrijpende renovatie niet langer aanvaard.

** : kan worden overwogen als daarbij een Load Balancing-systeem / EMS wordt gebruikt dat in overeenstemming is met de vereisten in § 4.1.2.

*** Zie de technische voorschriften C10/11 van Synergrid en CCLB 111 van Sibelga

6.5 Hoe uw LS-aansluitingstype herkennen

- 1) Stap 1 = Kijk naar de DNB-bescherming op uw meterkast
 - **Indien 2 fasen zichtbaar = eenfasige aansluiting 230 Vac**



Deze controle laat niet zien of de eenfasige aansluiting afkomstig is van een 3*230 Vac (fase - fase) of een 400 Vac (fase - Nulgeleider) net en vereist dat er naar stap 2 wordt overgegaan

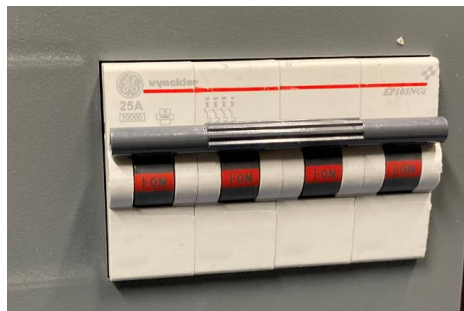
- **Indien 3 fasen zichtbaar = driefasige aansluiting 3*230 Vac zonder Nulgeleider**



Het is niet nodig om naar stap 2 te gaan om het type aansluiting te bepalen, aangezien de DNB in deze configuratie alleen kan worden aangesloten op een driefasig 3*230 Vac-net zonder Nulgeleider

- **Indien 4 fasen zichtbaar = driefasige aansluiting**

Deze controle laat niet zien of de aansluiting een driefasige aansluiting 400 Vac met Nulgeleider is en vereist dat er naar stap 2 wordt overgegaan



Opmerking: Bij sommige oudere installaties is het niet altijd mogelijk om het aantal fasen op de DNB-bescherming vast te stellen. Er moet dus direct worden overgegaan naar stap 2

2) Stap 2 = Controleer de spanning in een huishoudelijk stopcontact met een voltmeter

Dit moet door een erkend elektricien worden gedaan!!

- Indien fase 1 - fase 2 = 230 Vac, fase 1 - aarde = 230 Vac en fase 2 - aarde = 0 Vac: u bent aangesloten op een 400 Vac-net
- Indien fase 1 - fase 2 = 230 Vac, fase 1 - aarde = 133 Vac en fase 2 - aarde = 133 Vac: u bent aangesloten op een 3*230 Vac-net

Overzichtstabel:

Type aansluiting	Stap 1	Stap 2
	Aantal polen op de DNB-bescherming	Spanning tussen fasen en aarde (bij een huishoudelijk stopcontact)
Eenfasig 230 Vac op 3*230 Vac-net zonder Nulgeleider	2	133 Vac (Fase 1 - PE) en 133 Vac (Fase 2 - PE)
Eenfasig 230 Vac op 400 Vac-net met Nulgeleider	2	230 Vac (Fase - PE) en 0 Vac (N - PE)
Driefasig 3*230 Vac zonder Nulgeleider	3 of 4 *	133 Vac (Fase 1 - PE) en 133 Vac (Fase 2 - PE)
Driefasig 400 Vac met Nulgeleider	4	230 Vac (PH - PE) en 0 Vac (N - PE)

*: Om een eventuele toekomstige omschakeling van het bestaande 3*230 Vac-net zonder Nulgeleider naar een 400 Vac-net met Nulgeleider te vergemakkelijken, zijn sommige 3*230 Vac-installaties zonder Nulgeleider uitgerust met een DNB-bescherming met 4 polen.

Aarzel niet om bij twijfel contact op te nemen met Sibelga om deze informatie te verkrijgen

6.6 Aanbeveling voor het afstellen van een EMS of een Load Balancing-systeem

Indien de DNG-installatie is uitgerust met een EMS of load balancing-systeem en het geïnstalleerde systeem technisch in staat is een dynamisch beheer van de belasting uit te voeren om het Power Quality-niveau binnen de DNG installatie te verbeteren, dan beveelt Sibelga de volgende instellingen aan:

	<u>EMS-instellingen</u>
U < [U metingen]	<u>U ≥ Un - 6%</u> : geen regeling voor Power Quality aspecten
	<u>U < Un - 6%</u> : activering regeling van de variabele belastingen voor de Power Quality aspecten (droop-functie) Un - 6% = 100% Un - 8% = 50 % Un - 10 % = 0%
	Bediening ontlading batterijen / V2x
	Lastenverlaging / deprogrammering van geprogrammeerde belastingen
U > [U metingen]	Beperking P van productie-eenheden (zie C10/11)
	Bediening herlading batterijen / V2x
	Start van programmeerbare belastingen
Onevenwicht van de belasting [I metingen]	Regeling van variabele eenfasige belastingen om een <u>maximaal</u> onevenwicht van 5 kVA tussen elke fase te bereiken

Dynamisch belastingbeheer om het onevenwicht tussen de fasen van de installatie te beperken:

De meting moet zo dicht mogelijk bij het aansluitingspunt worden uitgevoerd.

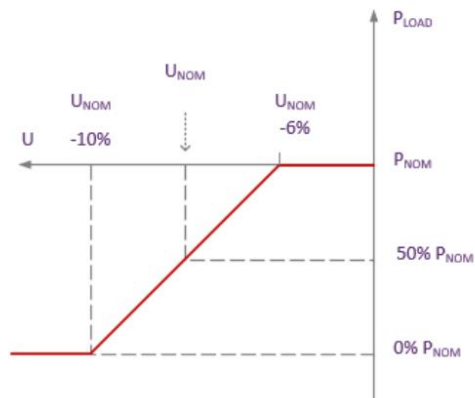
De metingen van de 3 momentane stromen (I1, I2 en I3) die door de P1-poort van de smart meter worden geleverd, kunnen hiervoor worden gebruikt.

De dynamische regeling van eenfasige laadpunten moet bij de installatie van de DNG een onevenwichtbeperking van maximaal 5 kVA tussen de fasen mogelijk maken.

Dynamisch belastingsbeheer om onderspanning te beheren:

Een dynamische regeling van een- en driefasige laadpunten om de spanningsval binnen de DNG-installatie te beperken is sterk aanbevolen.

Het gewenste gedrag is een droop-functie (lijn) waarmee het vermogen van de verschillende laadpunten geleidelijk kan worden verminderd en weer verhoogd in functie van de gemeten spanning.



Deze droop-functie moet:

- worden geactiveerd bij $U_n - 6\%$,
- een verlaging van 50% tot $U_n - 8\%$ mogelijk maken,
- en een stopzetting van het gebruik de laadpalen bij $U_n - 10\%$ mogelijk maken.

De meting moet zo dicht mogelijk bij het aansluitingspunt worden uitgevoerd.

De metingen van de 3 momentane spanningen (U_1 , U_2 en U_3) die door de P1-poort van de smart meter worden geleverd, kunnen hiervoor worden gebruikt.

Systemen die werken in de modus alles (100% vermogen) of niets (0% vermogen) of die stapsgewijs werken, zijn niet toegestaan.

6.7 Aansluitingsmethoden

Voedingswijzen volgens het totale contractuele vermogen:

Vermogen [kVA]	LS	HS
< 56 kVA	LS-aansluiting	x
≥ 56 kVA en ≤ 100 kVA		Vanuit een klantencabine (indien slechts één meter)
> 100 kVA en ≤ 173 kVA	LS-aansluiting - 400 V	
> 173 en ≤ 250 kVA	X	
> 250 kVA	X	

Aansluitingsmethoden volgens het vermogen en het aantal laadpunten

a) Vermogen per laadpunt: 7,4 kW [3 * 230 Vac net]:

Op basis van 7,4 kW per laadpunt worden het dimensioneringsvermogen en de aansluitingsmethoden hieronder weergegeven:

Aantal plaatsen / laadpunten	Vermogen [kVA]	LS-aansluiting	HS-aansluiting
≤ 15	< 56 kVA	Ja	x
> 15 en ≤ 30	≥ 56 kVA en ≤ 100 kVA	Ja, als er vermogen beschikbaar is op het net (zie netstudie)	Vanuit een klantencabine (indien slechts één meter)
> 30 en ≤ 55	> 100 kVA en ≤ 173 kVA		
> 55 en ≤ 80	> 173 en ≤ 250 kVA		
> 80	> 250 kVA	X	

b) Vermogen per laadpunt: 11 kW [400 Vac net]:

Op basis van 11 kW per laadpunt worden het dimensioneringsvermogen en de aansluitingsmethoden hieronder weergegeven:

Aantal plaatsen / laadpunten	Vermogen [kVA]	LS-aansluiting	HS-aansluiting
≤ 8	< 56 kVA	Ja	x
> 8 en ≤ 20	≥ 56 kVA en ≤ 100 kVA	Ja, als er vermogen beschikbaar is op het net (zie netstudie)	Vanuit een klantencabine (indien slechts één meter)
> 20 en ≤ 40	> 100 kVA en ≤ 173 kVA		
> 40 en ≤ 55	> 173 en ≤ 250 kVA		
> 55	> 250 kVA	x	